

---

Wir konstruieren Ihre Ideen ...



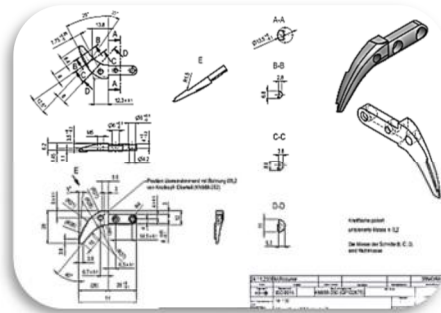
Ihre Idee zu konstruieren ist unsere Leidenschaft und Ihre Zufriedenheit ist unser Ziel

# Kernkompetenz - Engineering

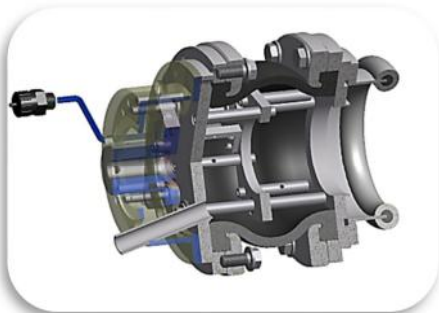
In diesem Bereich des Maschinenengineering, speziell in der Vakuumtechnik liegt unsere Kernkompetenz. Wir realisieren Ideen einer Funktion von Einzelteilen, über Baugruppen bis zu Anlagen auch in anderen Bereichen.



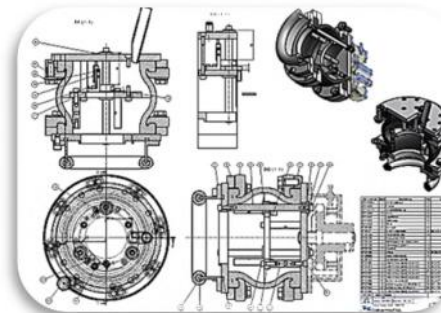
3D- Bauteile



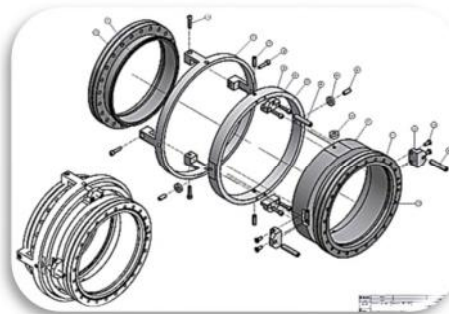
Fertigungszeichnungen



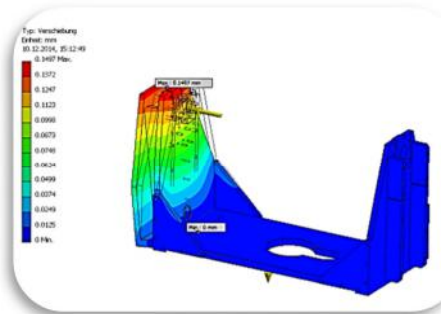
3D- Baugruppen



Montagezeichnungen



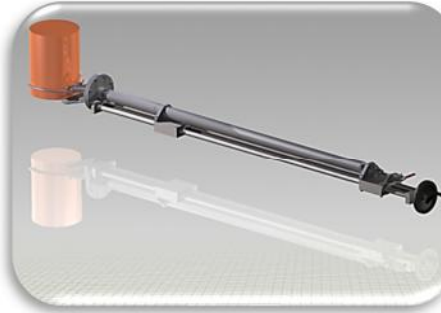
3D Explosionszeichnungen



FEM- Berechnungen



3D- Animation

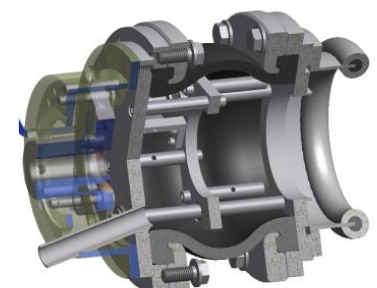
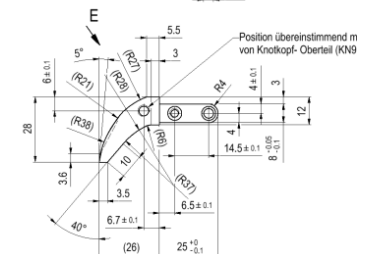
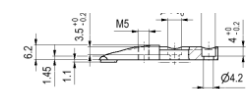
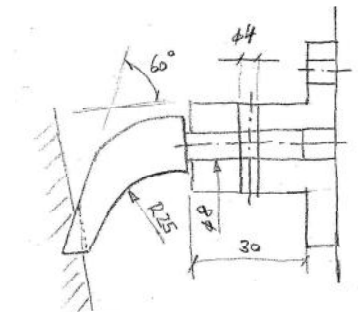


Visualisierung

# Projektleitung

In Absprache mit unseren Kunden übernehmen wir gerne die Projektleitung. Vom Erstellen eines Pflichtenheftes, schreiben der Besprechungsprotokolle, überwachen des Terminplans bis zur ständigen Kontrolle der Kosten übernehmen wir gerne diese Aufgaben und führen so zu einer erfolgreichen Projektrealisierung.

Beispiel eines Projektablaufs:



# Dienstleistungen A-Z

- Engineering, 3D- Konstruktionen, Fertigungszeichnungen
- Projektmanagement, Konzepte, Studien
- Produktion, Montage, Prüfungen
- Qualitätsmanagement



Gesamtlösungen



Projektplanung / Engineering



Qualitätsmanagement



FEM- Berechnungen



Konstruktion



Plasma- /TIG Schweißen



Ultraschallreinigung



He- Leckprüfung



Montage



Verpackung



Spedition

---

# Produkte / Projekte

Vakuum- und UHV-Bauteile sowie Komponenten und Anlagen für  
Industrie, Forschung und Entwicklung



**Mechanische Bearbeitung**



**Membran- und Wellbälge**



**Rezipienten**



**Linear- Manipulator**



**Vakuumkammern**



**Teststand**



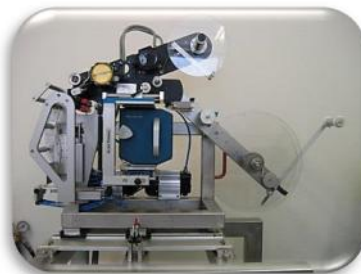
**Rundschweissautomat**



**Messtisch für Solarpanels**



**Stanzautomatisierung**



**Etikettenspender**



**Vakuumbackofen**



**Arbeitsplatz- Optimierung**

---

# Referenzen



... weitere auf Anfrage

---

# Institute, Hochschulen



---

# Partner



... und viele weitere

---

G+P Engineering AG  
Entwicklung+Konstruktion  
Falknisstr. 21 • 7320 Sargans  
www.gp-engineering.ch

Tel. +41 (0) 81 720 03 10  
Fax +41 (0) 81 720 03 11  
info@gp-engineering.ch



---

# Über uns



Peter Hofmänner / Pius Good / Markus Roduner / Melanie Hartmann

Über 30 Jahre Erfahrung und ein umfassendes Know-how unserer Mitarbeiter im Bereich der Vakuumtechnik sowie dem Anlagenbau zeichnet die G+P Engineering AG aus.

Eine hervorragende Voraussetzung für die Zukunft, denn die Anforderungen an die Entwicklung neuer Systeme nimmt laufend zu und die Nachfrage nach funktionellen, innovativen Speziallösungen steigt unaufhaltsam.

- 1995** Gründung unter dem Namen Good & Pfiffner in Mels
- 1996** Umwandlung in G+P Engineering AG mit Sitz in Mels
- 2001** Erstzertifizierung nach ISO 9001:2000 durch SQS
- 2006** Umzug ins Gewerbehäus Gonzen in Sargans
- 2011** Jubiläum 15 Jahre G+P mit verschiedenen Aktivitäten
- 2015** Neue Homepage mit neuem Design
- 2021** Jubiläum 25 Jahre G+P mit verschiedenen Aktivitäten

## Infrastruktur / Software



Inventor

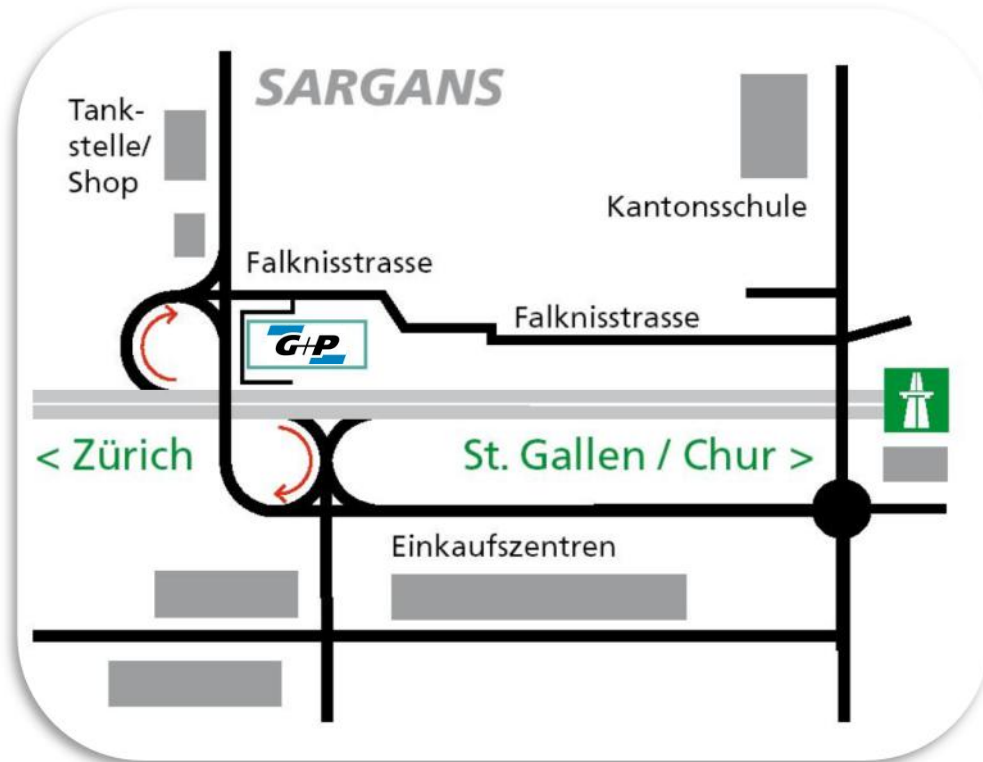


Vault



Autocad Mechanical

# Kontakt / Anfahrt



## G+P Engineering AG

Falknisstrasse 21  
7320 Sargans

Tel. +41 (0) 81 720 03 10

Fax +41 (0) 81 720 03 11

E-Mail: [info@gp-engineering.ch](mailto:info@gp-engineering.ch)

Web: [www.gp-engineering.ch](http://www.gp-engineering.ch)

